



FlowPak™

General Application Valve

DN 15 - 100, PN 10 / 40



Experience In Motion





Einsatz

Regelung und Steuerung von Gasen, Dämpfen und Flüssigkeiten.

Der Baukasten, Ventil und Mehrfedern-Antrieb in Kombination mit unseren Standardstellungsreglern ermöglicht eine problemlose Erweiterung bis hin zum kommunikationsfähigen **FLOWPAK** Stellventil-System. Alternativ können elektrische PSL-Schubantriebe aufgebaut werden.

Aufgrund des gut durchdachten **FLOWPAK** Baukasten-Systems eröffnet sich ein breites Spektrum im Hinblick auf die unterschiedlichsten Anwendungen.

Produktmerkmale

Kompakte Bauhöhe

Strömungsgünstige Gehäuseform

- größtmögliche kvs-Werte
- bei richtiger Auslegung günstige Strömungsdynamik

Lange Lebensdauer und Betriebssicherheit

- doppelte tottraumfreie Spindelführung durch eine zusätzliche Führungsbuchse in der Stopfbuchse, dadurch minimierte Vibrationen und minimaler Verschleiß

Auswechselbare Innengarnituren

- einfache Wartung, da das Ventilgehäuse während des Umbaus in der Rohrleitung verbleiben kann
- Sitz = DN, geschraubt

Großer Anwendungsbereich

- die Innengarnituren sind größtenteils gegeneinander austauschbar

Kurze Lieferzeiten

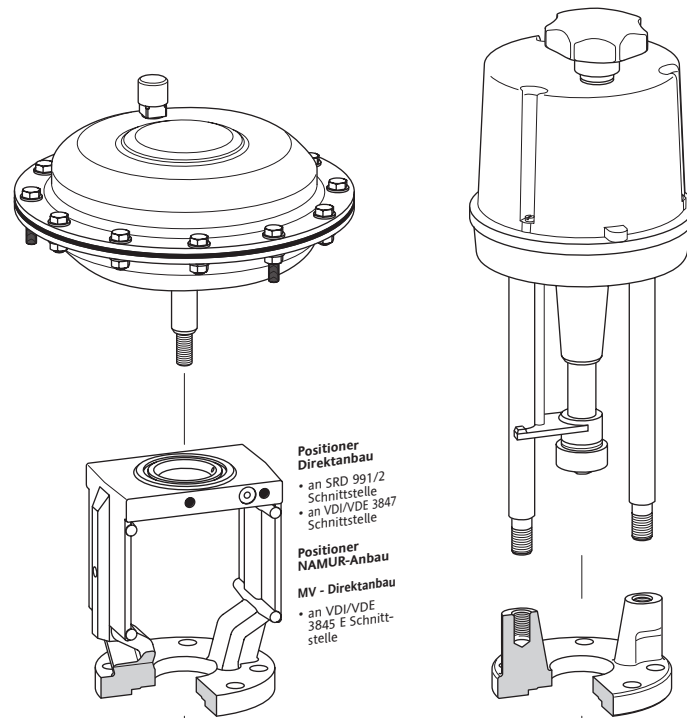
- Lieferungen von **FLOWPAK** Stellventilen sind innerhalb von 48 Stunden möglich

Qualitätssicherungssystem zertifiziert nach EN ISO 9001 : 2000 mit Entwicklung.

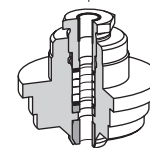
Schmidt Mindestanforderungen an Stellarmaturen entsprechend der Druckgeräterichtlinie 97/23/EG Modul H

Das System

Antriebe



Oberteile



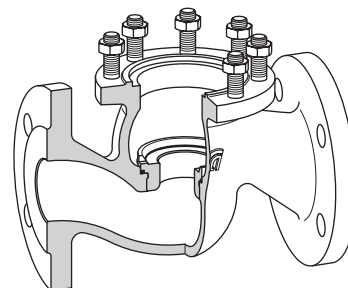
Standard-Oberteil

Innenteile

Parabolkegel

Flachdichtung

Gehäuse



Drei-Flansch Gehäuse mit Flanschanschluß

Innerhalb der Baureihe sind folgende Kombinationen von Gehäuse, Innenteilen, Oberteilen und Antrieben einer Nennweite möglich:



FlowPak™ - General Application Valve

Nenndruckstufe, Anschlußform

Wir behalten uns vor, Flansche nach DIN 2526 während der Adaption auf die EN 1092-1, zu liefern !

Anschlußform		PN	Nennweite DN											
			15	20	25	32	40	50	65	80	100			
Form der Dichtfläche nach EN 1092-1	Form B1	16							•	•	•			
	Form F	40	•	•	•	•	•	•				•	•	•
	Form D													

Gehäusewerkstoff-Einsatzgrenzen nach EN 10213

PN (bar)	Gehäuse-Werkstoff	Betriebstemperatur in °C	-200	-85	-60	-10	0	120	200	250	300	350	400	450	500
			16	1.0619	zulässiger Betriebsdruck in bar				16	14,9	13,9	12,4	11,4		
	1.4581					16	16	13	13	12					
40	1.0619	zulässiger Betriebsdruck in bar				40	37,3	34,7	30,2	28,4					
	1.4581					40	40	34	32	29					

Stopfbuchspackung

Packungsart	Aufsatz	Normal-Aufsatz		Normal-Aufsatz geeignet für PSL-Antriebe	
PTFE-Rings - 10 °C + 250 °C, BAM		•			•
PTFE-V-ring, gefedert - 10 °C + 250 °C, wartungsfrei		•			•
PTFE-Rings, gefedert - 10 °C + 230 °C, "TA-Luft", wartungsfrei		•			•

Parabolkegel

Kennlinie: modifiziert-gleichprozentig oder linear

¹⁾ Nur mit Kennlinie mod. gleichprozentig !
²⁾ Dichtsitz für Sitzdurchmesser < 10 mm = 10 mm

k _{vs} (m ³ /h)	Sitz Ø	Werkstoff / Ausführung				einbaubare Sitzdurchmesser in Abhängigkeit zur Nennweite DN									
		1.4571				15	20	25	32	40	50	65	80	100	
		standard	teil- stelliert	voll- stelliert	weich- dichtend ²⁾	Hub = 20 mm					40 mm				
0,16	4 ¹⁾			•		•	•	•							
0,25	4 ¹⁾			•		•	•	•							
0,40	4 ¹⁾			•		•	•	•							
0,63	6 ¹⁾	•		•	•	•	•	•							
1,0	8 ¹⁾	•		•	•	•	•	•							
1,6	8 ¹⁾	•		•	•	•	•	•							
2,5	10 ¹⁾	•		•	•	•	•	•							
4,0	12	•	•		•	•	•	•							
5,6	16	•	•		•	•	•	•							
6,3	16	•	•		•	•	•	•							
8	20	•	•		•	•	•	•							
10	20	•	•		•	•	•	•							
14	25	•	•		•	•	•	•							
16	25	•	•		•	•	•	•							
22,4	34	•	•		•	•	•	•							
25	34	•	•		•	•	•	•							
31,5	40	•	•		•	•	•	•							
40	42	•	•		•	•	•	•							
47,5	50	•	•		•	•	•	•							
63	53	•	•		•	•	•	•							
80	67	•	•		•	•	•	•							
100	67	•	•		•	•	•	•							
125	80	•	•		•	•	•	•							
160	84	•	•		•	•	•	•							
180	100	•	•		•	•	•	•							

Sitzleckage nach DIN/IEC 534 Teil 4 bzw. ANSI/FCI 70-2 - 1991

Kegel ohne/mit Entlastung	Kegel-Dichtsitz-Ausführung	Leckageklasse nach DIN/IEC 534	Prüfmedium	Prüfdruck (bar)	max. Sitzleckage in % vom k _{vs}
ohne Entlastung	metallisch dichtend	IV	Wasser	Betriebsdruck, max. 4	0,01
	met. dicht., eingeschliffen	IV-S1	Wasser	Betriebsdruck, max. 4	0,0005
	weich dichtend	VI	Luft	Betriebsdruck, max. 4	0,0 - dicht



Mehrfedern-Antriebe (Auswahl)

In Abhängigkeit von den Schließbedingungen kommen beim **FLOWPAK** folgende Antriebsvarianten zum Einsatz:

Membranfläche (cm ²)	erf. Zuluft (bar)	Federlaufbereich (bar)
125	2,9	1,5 - 2,7 *
	5,0	2,0 - 4,8
250	2,9	1,5 - 2,7
	5,0	2,0 - 4,8
500	2,9	1,5 - 2,7
	5,0	2,0 - 4,8
700	2,9	1,5 - 2,7
	5,0	2,0 - 4,8

* nur im auf/zu Betrieb verwendbar !

Stellantriebauswahl für:

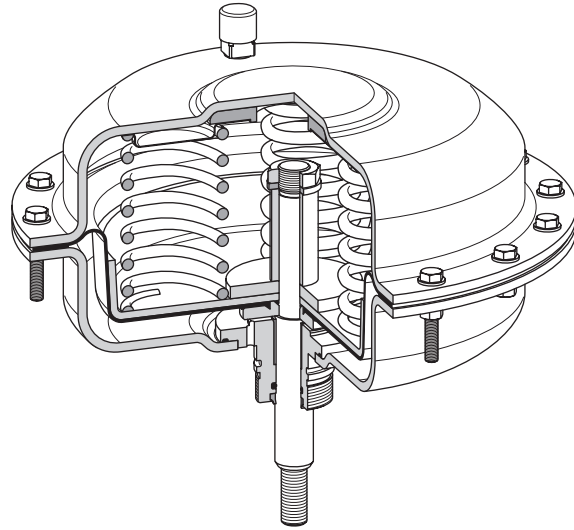
Ausführung: **Feder schließt**, Luft öffnet
 Anströmung: **gegen Schließrichtung**, ohne Druckentlastung, p₂ = 0
 Packung: **PTFE**
 Aufsatz: **Normal-Aufsatz**

Sitz ø	DN	Membranfläche (cm ²)	max. Differenzdruck in bar zur Antriebsauswahl							
			125		250		500		700	
			1,5 - 2,7	2,0 - 4,8	1,5 - 2,7	2,0 - 4,8	1,5 - 2,7	2,0 - 4,8	1,5 - 2,7	2,0 - 4,8
		Federbereich (bar)								
		Zuluft (bar)	2,9	5,0	2,9	5,0	2,9	5,0	2,9	5,0
6	15, 20, 25	Hub 20 (mm)	40	40	40	40				
8			40	40	40	40				
10			40	40	40	40				
12			40	40	40	40				
16	15, 20, 25, 32		40	40	40	40				
20	20, 25, 32, 40		38	40	40	40				
25	25, 32, 40, 50		23	36	40	40				
34	40, 50		11	18	31	40				
40	40		7,0	12	22	32				
42	50		6,0	11	20	29				
50			3,7	7,0	13	20				
42	65		40					40	40	40
53	65, 80						27	38	40	40
67	80, 100						16	23	25	35
80	80						11	16	17	24
84	100						10	14	15	22
100							7,0	10	11	15

Der Einsatz des FLOWPAK-Systems in den grau unterlegten Feldern setzt Ingenieurwissen voraus und wird nur bei moderaten Betriebsbedingungen empfohlen !



FlowPak™ - General Application Valve



Membranfläche (cm ²)	erf. Zuluft (bar)	Federlaufbereich (bar)
125	3,5	0,5 - 1,9
	5,0	0,5 - 1,9
250	3,5	0,2 - 1,0
	5,0	0,2 - 1,0
500	3,5	0,2 - 1,0
	5,0	0,2 - 1,0
700	3,5	0,2 - 1,0
	5,0	0,2 - 1,0

Stellantriebauswahl für:

Ausführung: **Feder öffnet, Luft schließt**
 Anströmung: **gegen Schließrichtung**, ohne Druckentlastung, p₂ = 0
 Packung: **PTFE**
 Aufsatz: **Normal-Aufsatz**

Sitz ø	DN	Membranfläche (cm ²)	max. Differenzdruck in bar zur Antriebsauswahl										
			125		250		500		700				
			Federbereich (bar)	Zuluft (bar)	Federbereich (bar)	Zuluft (bar)	Federbereich (bar)	Zuluft (bar)	Federbereich (bar)	Zuluft (bar)			
			0,5 - 1,9	3,5	0,5 - 1,9	3,5	0,2 - 1,0	3,5	0,2 - 1,0	3,5	0,2 - 1,0	3,5	0,2 - 1,0
6	15, 20, 25	Hub 20 (mm)	40	40	40	40							
8			40	40	40	40							
10			40	40	40	40							
12			40	40	40	40							
16	15, 20, 25, 32		40	40	40	40							
20	20, 25, 32, 40		40	40	40	40							
25	25, 32, 40, 50		26	40	40	40							
34	40, 50		12	33	40	40							
40	40		8,0	23	40	40							
42	50		7,0	21	38	40							
50		4,3	14	26	40								
42	65	40					40	40	40	40			
53	65, 80						40	40	40	40			
67	80, 100						30	40	40	40			
80	80						21	36	31	40			
84	100						19	32	28	37			
100							13	22	19	26			



Zubehör-System

Produktmerkmale

SRI990 Analoger Stellungsregler (direkt anbaubar !)

Produktblatt PSS EVE 0107 A

- Konfiguration über Schalter und Potentiometer
- Geringer Eigenluftverbrauch
- Zuluftdruck bis 6 bar
- Anbau an Hubantriebe direkt oder nach IEC 534 Teil 6 (NAMUR)
- Schutzart IP 65 und NEMA 4X
- Explosionsschutz: EEx ia IIC nach CENELEC oder "Intrinsic safety" nach FM und CSA
- Zusatzausstattungen
- Integrierte induktive Grenzwertgeber
- Manometeranbau
- Leistungsverstärker

SRD992 Digitaler Stellungsregler (direkt anbaubar !)

Produktblatt PSS EVE 0106 A

Technische Daten wie SRI 990, mit folgenden zusätzlichen Eigenschaften

- Autostart mit Selbstkalibrierung
- Selbstdiagnose
- Konfiguration über lokale Tasten
- Stellungsrückmeldung

SRD991 Intelligenter Stellungsregler (direkt anbaubar !)

Produktblatt PSS EVE 0105 A

Technische Daten wie SRD 992, mit folgenden zusätzlichen Eigenschaften

- Selbstdiagnose, Status- und Diagnosemeldungen
- Kommunikation HART, FOXC0M, PROFIBUS-PA oder FOUNDATION Fieldbus H1
- Konfiguration über lokale Drucktasten, Handterminal, PC oder I/A Series System
- Sensoren für Zuluftdruck und Stelldruck
- Zusätzliche Ein- / Ausgänge

SRP981 pneumatischer Stellungsregler

Produktblatt PSS EVE 0101 A

- Eingangssignal 0,2 - 1,0 bar (4-fach Split-Range möglich)
- unabhängige Einstellung von Nullpunkt und Stellbereich
- Besonders geringer Rüttel einfluß in allen Koordinaten
- Zuluftdruck bis 6 bar
- Einfach- und doppelwirkende Ausführung
- Anbau nach IEC 534 Teil 6 (NAMUR)
- Grenzwertgebersatz optional
- Manometerleiste optional
- Volumenverstärker optional

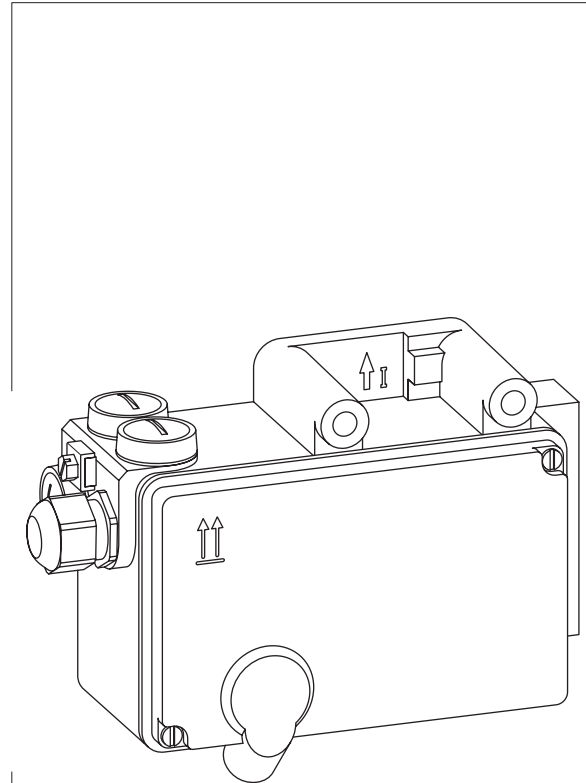
FRS 107 Filterregler

- max. Zuluftdruck 10 bar
- Einstellbereich 0,3 - 10 bar
- Filtergröße 5 µm
- Manuelle Entleerung mit Überdrucksicherung
- mit Manometer

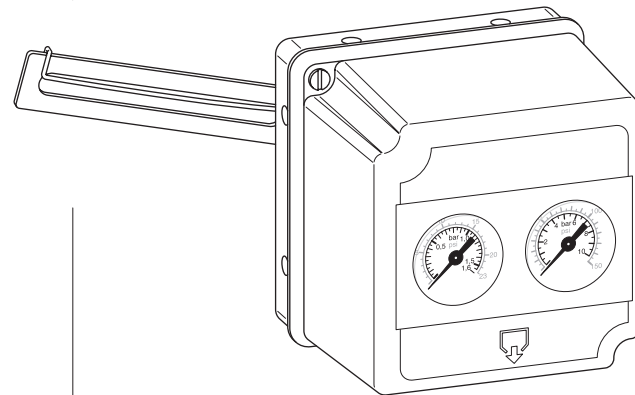
MV - Ventil (direkt anbaubar !)

Verrohrung

- ohne, bei direkt Anbau
- Stahl, chromatiert
- Edelstahl



SRD 992 Digitaler Stellungsregler



SRP 981 Pneumatischer Stellungsregler

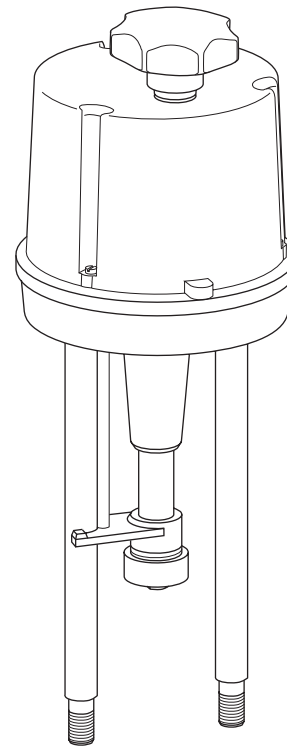
Weitere technische Daten entnehmen Sie den jeweiligen Produktdatenblättern.



FlowPak™ - General Application Valve

PSL-Antriebe

In Abhängigkeit von den Schließbedingungen kommen beim **FLOWPAK** folgende Antriebsvarianten zum Einsatz:



Schubantrieb	Netzanschluß	Aufnahmeleistung
AP 102	Wechselstrom 230 V, 50 Hz	11,9 W
AP 202		11,9 W
AP 204		21 W
AP 208		49 W

Stellantriebauswahl für:

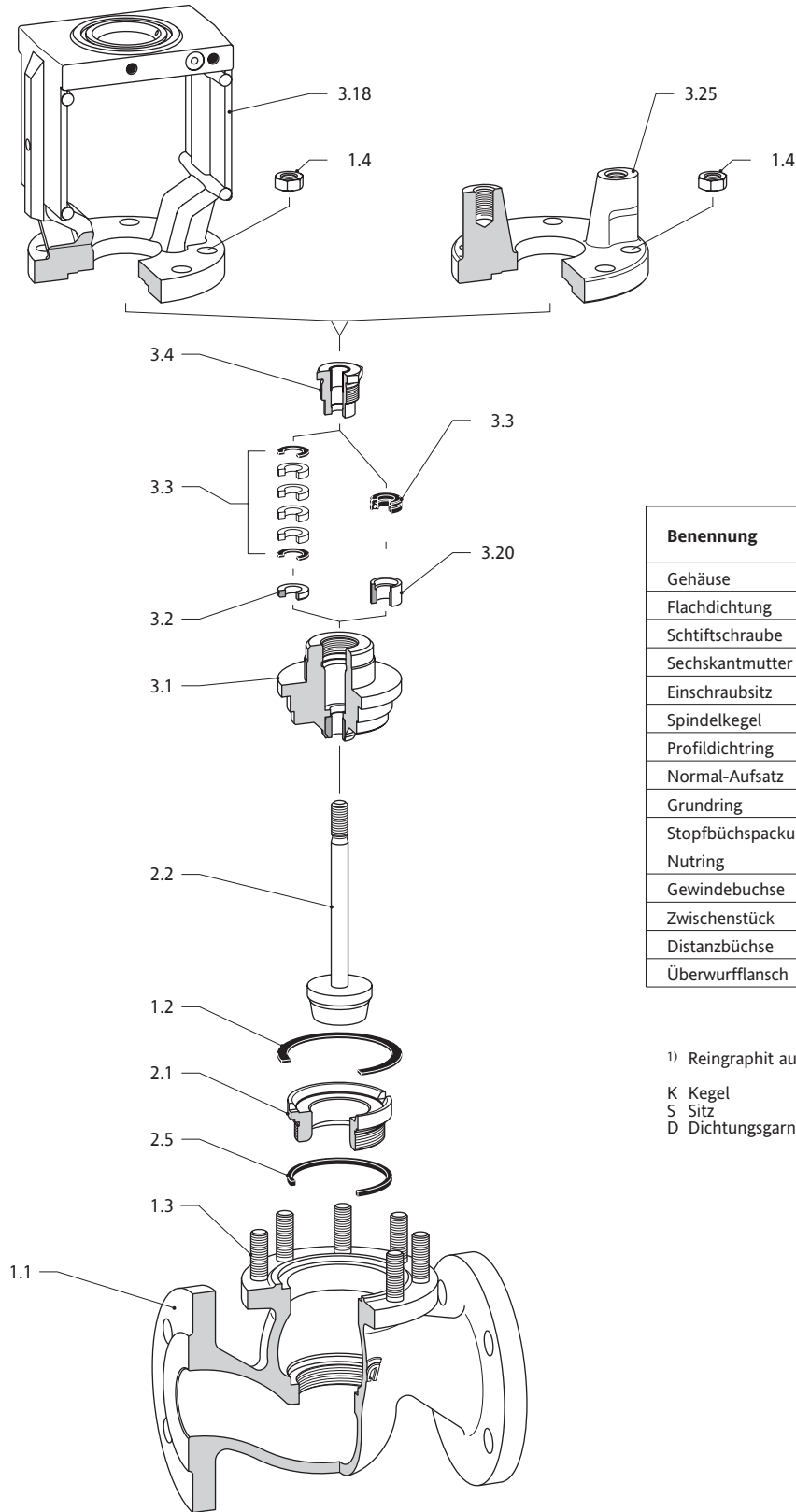
Ausführung: **Spindel fährt aus oder ein**
 Anströmung: **gegen Schließrichtung**, ohne Druckentlastung, p₂ = 0
 Packung: **PTFE**
 Aufsatz: **Normal-Aufsatz**

Sitz ø	DN	Hub (mm)	max. Differenzdruck in bar zur Antriebsauswahl				
			AP 102 Sk. 2 kN	AP 202 Sk. 2 kN	AP 204 Sk. 4,5 kN	AP 208 Sk. 8 kN	
4	15, 20, 25	20	40	40	40		
6			40	40	40		
8			40	40	40		
10			40	40	40		
12			40	40	40		
16	15, 20, 25, 32	20	40	40	40		
20	20, 25, 32, 40		40	40	40		
25	25, 32, 40, 50		26	26	40		
34	40, 50		12	12	40		
40	40		8,0	8,0	28		
42	50		7,0	7,0	25		
50			4,0	4,0	17		
42			65			23	40
53	65, 80		40			13	29
67	80, 100					8,0	18
80	80				5,0	12	
84	100				4,0	11	
100					3,0	7,0	

Der Einsatz des FOXPAK-Systems in den grau unterlegten Feldern setzt Ingenieurwissen voraus und wird nur bei moderaten Betriebsbedingungen empfohlen !



Teilleiste



Benennung	Teil	Werkstoffe		Ersatz-teile
Gehäuse	1.1	1.0619	1.4581	
Flachdichtung	1.2	Reingraphit ¹⁾		D
Schiftschraube	1.3	G	A2-70	
Sechskantmutter	1.4	G	A2-70	
Einschraubstutzen	2.1	1.4571		S
Spindelkegel	2.2	1.4571		K
Profildichtring	2.5	Reingraphit		S
Normal-Aufsatz	3.1	1.0460	1.4571	
Grundring	3.2	1.4571		
Stopfbüchspackung	3.3	PTFE-Ringe, PTFE-Kohle		D
Nutring		PTFE-Kohle		
Gewindebuchse	3.4	1.4571 / Iglidur X		
Zwischenstück	3.18	0.7043		
Distanzbüchse	3.20	1.4571		
Überwurfflansch	3.25	0.7043		

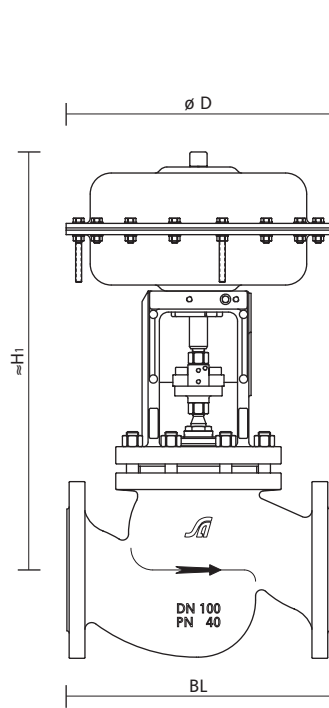
¹⁾ Reingraphit auf Trägerblech 1.4401

- K Kegel
- S Sitz
- D Dichtungsgarnitur

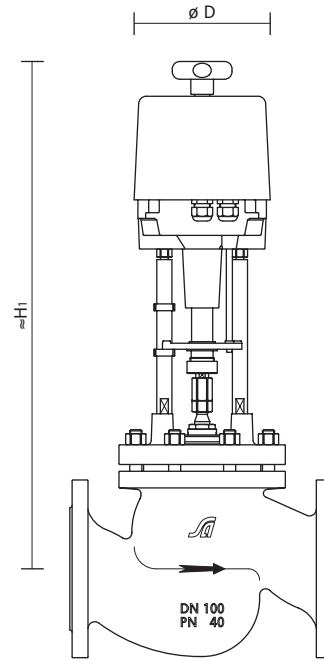




Maße und Gewichte



Stellventil mit Standard-Oberteil mit IP-Antrieb



Stellventil mit Standard-Oberteil und AP-Antrieb

Benennung	ø D	Nennweite DN									
		15	20	25	32	40	50	65	80	100	
		Hub 20 mm						40 mm			
BL Baulänge in mm nach EN 558-1 Grundreihe 1		130	150	160	180	200	230	290	310	350	
≈ H1 für Standard-Oberteil	IP 127	198	355	355	355	355	355	360			
	IP 252	265	365	365	365	365	365	370			
	IP 502	352							540	540	540
	IP 700	405							650	650	650
	AP 102	177	508	508	508	525	525	578			
	AP 202	177	508	508	508	525	525	578			
	AP 204	177	508	508	508	525	525	578	631	631	635
	AP 208	177							669	669	673
≈ Gewicht in kg für Standard-Oberteil, ohne Zubehör	IP 127		13	13	15	18	20	24			
	IP 252		18	18	20	23	25	29			
	IP 502								57	65	80
	IP 700								68	76	91
	AP 102		10	11	12	15	17	21			
	AP 202		10	11	12	15	17	21			
	AP 204		10	11	12	16	17	22	37	44	58
	AP 208							39	46	60	
Flansche bemessen und gebohrt nach		EN 1092-1, Form B1, F, D									



SPM - Code

Type	DN	PN	Gehäuse/Att.	Kegel	Sitz	kvs	Innent.	Antrieb
V725 DKFNA	50	40	1.0619/OOAO	PONP1GG	42	40	1.4571	

Gehäuseform
Dreiflansch D

Gehäuse - Anschlußform
Flansche nach Form B1 K
EN 1092-1 Form F Q
Form D Y
Flansche nach Form C C
DIN 2526 Form N N
Form R R

Aufsatz - Bauform
Normal - Aufsatz N
Normal - Aufsatz f. PSL-Antrieb P

Spindelabdichtung
PTFE-Ringe, nachstellbar, BAM A
Graphite-Ringe, nachstellbar, BAM B
V-Ring Packing T
PTFE-Ringe, gefedert, "TA" U

Nennweite 15 - 100

Nenndruck PN 10 10
PN 40 40

Gehäusewerkstoff 1.0619
1.4581

Regelwerke und Atteste für drucktragende Teile
Regelwerke für Werkstoffe
ohne DGRL (Standard) O . . .
TRB 801 AG A P . . .
AG B R . . .

Atteste für Werkstoffe
ohne . . . O . . .
EN 10 204 2.2 . . . Z . . .
3.1B (Attestaufstellung) . . . B . . .
3.1B (Kopien der Atteste) . . . D . . .

Regelwerke und Atteste für die Endabnahme
Regelwerk für Endabnahme
EN 1349 (Standard) . . . A . . .
Atteste für Endabnahme
ohne . . . O . . .
EN 10 204 2.2 . . . Z . . .
3.1B . . . B . . .
3.1A . . . A . . .

Drosselkörper
Parabolkegel PO
Tellerkegel TO

Drosselkörper - Bauform
standard N
teilgepanzert D
kontourgepanzert K
weichdichtend W

1.4571 Kegel-, Sitzwerkstoff

kvs - Wert 0,16 - 180

Sitzdurchmesser 4 - 100

Anströmung gegen Schließr. G

Kennlinie
modifiziert - gleichprozentig G
linear L
auf / zu A

Kegelführung
oben geführt 1

Sitzleckage
IEC Class IV P
Class IV - S1 Q
Class VI T
EN 12 266 LR A (DIN 3230 BN) A
LR A (DIN 3230 BO) B



FlowPak™ - General Application Valve

1) Faltenbalgaufsätze siehe FlowTop !

IP 252 AADOZ

Wirkung bei Luftausfall
 A Feder öffnet
 Z Feder schließt

Handnotbetätigung
 O ohne
 L oben, Leichtbauvariante für IP 127 - 502
 H oben, schwere Variante für IP 127 - 700

Federlaufbereich

	Antriebsgröße	Hub
AD	0,2 - 1,0 IP 127 - 502	20
AD	0,2 - 1,0 IP 502 - 700	40
BL	0,5 - 1,9 IP 127 - 502	20
BL	0,5 - 1,9 IP 502 - 700	40
DY	1,0 - 2,4 IP 127 - 502	20
DY	1,0 - 2,4 IP 502 - 700	40
VC	1,5 - 2,7 IP 127 - 502	20
VC	1,5 - 2,7 IP 502 - 700	40
VI	1,5 - 3,8 IP 252, 502	20
VI	1,5 - 3,8 IP 502, 700	40
FY	2,0 - 4,8 IP 127 - 502	20
FY	2,0 - 4,8 IP 502, 700	40

Antriebsfarbe
 A Blau
 B Weiß
 C Gelb

Antriebsgröße mit NAMUR-Joch

	Wirkläche	Hub
IP 127	125 cm ²	20
IP 252	250 cm ²	20
IP 502	500 cm ²	20, 40
IP 700	700 cm ²	20, 40

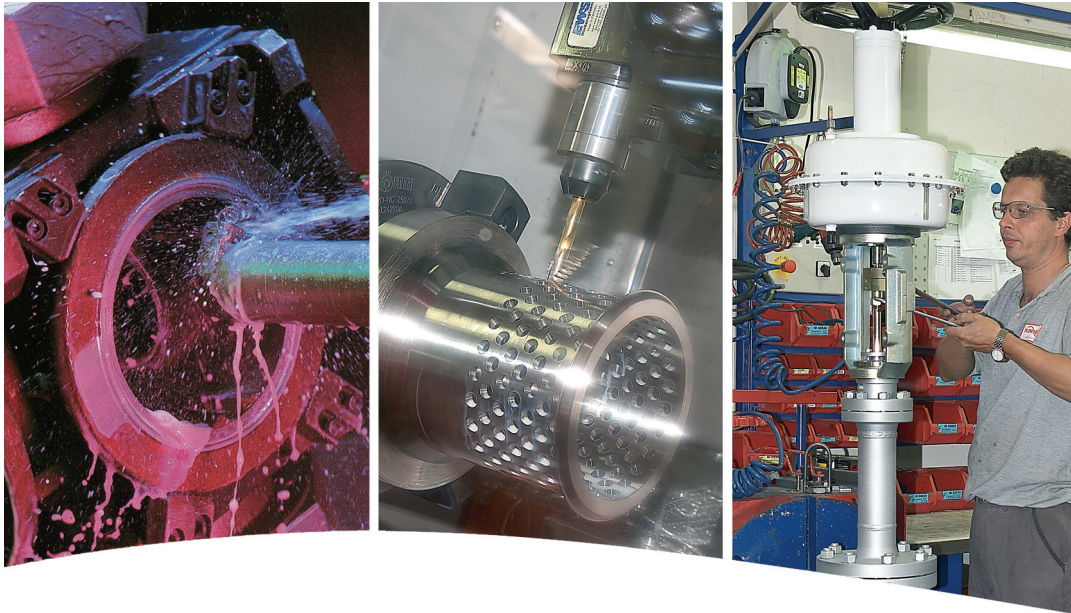
AP 204 ZQO

Positionselektronik
 O ohne
 M Positionselektronik, Eingang in mA
 V Positionselektronik, Eingang in V

Stellungsrückmeldung
 O ohne
 E 2 zusätzliche Endschalter
 P Potentiometer 1000 Ω
 M Stellungsrückmeldung 4 - 20 mA
 Q Potentiometer 1000 Ω und 2 zus. Endschalter
 N Stellungsrückmeldung 4 - 20 mA und 2 zus. Endschalter

Netzanschluß
 Z 220 - 240 V 50 Hz
 Y 110 - 115 V 50 Hz
 F 24 V 50 Hz
 D 400 V 50 Hz (AB 208/10)

Elektrischer PSL Schubantrieb
 AP 102 Stellkraft 2 kN
 AP 202 Stellkraft 2 kN
 AP 204 Stellkraft 4,5 kN
 AP 208 Stellkraft 8 kN



Flowserve (Austria) GmbH
Control Valves - Villach Operation

Kasernengasse 6
9500 Villach
Austria

Tel.: +43 (0) 4242 41181-0
Fax.: +43 (0) 4242 41181-50

villach_operation@flowserve.com

www.flowserve.com
www.flowserve-villach.com

SADEBRV725-00 05.07

Your contact:



TM indicates a trade mark of Flowserve.

Information given in this product specification sheet is made in good faith and based upon specific testing but does not, however, constitute a guarantee.

Modifications without notice in line with technical progress.

PSS 108277 05/07 V725 de

Experience In Motion

